

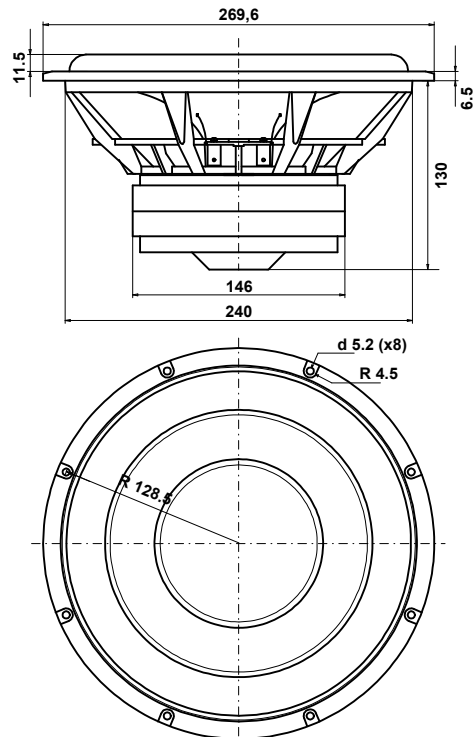
**Technische Daten XXLS AL 10/4**

P835016

**Tieftöner**

**XXLS AL 10/4**

Frequenzbereich	[Hz]	20 – 900
Nennimpedanz, Z <sub>n</sub>	[Ohm]	4
Kenschalldruck, SPL (2.83V,1m)	[dB]	90,3
Nennbelastbarkeit, P <sub>n</sub> (IEC 268-5)	[W]	180 W
Max. Belastbarkeit (Langzeit)*	[W]	250 W
Effektive Membranfläche, S <sub>d</sub>	[cm <sup>2</sup> ]	352
Schwingspulendurchmesser	[mm]	51
Schwingspulenhöhe	[mm]	34
Luftspalthöhe	[mm]	8
Lineare Auslenkung (max.(+/-))	[mm]	13
Mechan. Auslenkung (max.(+/-))	[mm]	17
Kraftfaktor, B <sub>xL</sub>	[Tm]	10,2
Schwingspulenwiderstand, R <sub>e</sub>	[Ohm]	2,6
Schwingspuleninduktivität, L <sub>e</sub>	[mH]	1,80
Resonanzfrequenz, F <sub>s</sub>	[Hz]	21,0
Äquivalentvolumen, V <sub>as</sub>	[dm <sup>3</sup> ]	103
Mechanische Güte, Q <sub>ms</sub>	[1]	8,40
Elektrische Güte, Q <sub>es</sub>	[1]	0,32
Freiluft-Gesamtgüte, Q <sub>ts</sub>	[1]	0,30
Aufhängungsnachgiebigkeit, C <sub>ms</sub>	[mm/N]	0,60
Bewegte Masse, M <sub>ms</sub>	[g]	97
Mechanischer Widerstand, R <sub>ms</sub>	[Kg/s]	1,51



**Technische Beschreibung**

- 26 cm Langhub-Tieftontreiber aus der Peerless XXLS Reihe
- resonanzarmer, belüfteter Magnesium-Druckgußkorb
- steifer Aluminiumkonus, schwarz anodisiert in extrem langhubiger und verlustarmer Aufhängung
- 4-lagige 51 mm Schwingspule auf Aluminiumträger
- linearer Frequenzgang bis 800 Hz mit geringsten Verzerrungen auch bei großen Auslenkungen
- Einsatz als Woofer in hochwertigen 3 Wege - Systemen oder als Subwoofer, vorzugsweise im Aktivbetrieb
- idealer Parametersatz für Reflexkonstruktionen bei Volumina um 40 Liter

Schalldruckfrequenzgang  
auf Achse 0° /  
& unter Winkel 30° ; 60°

Meßsystem:  
B&K

Art:  
reflexionsarmer Raum  
Treiber in  
Normschallwand  
auf Gehäuse  
Mikrofondistanz: 1 m

